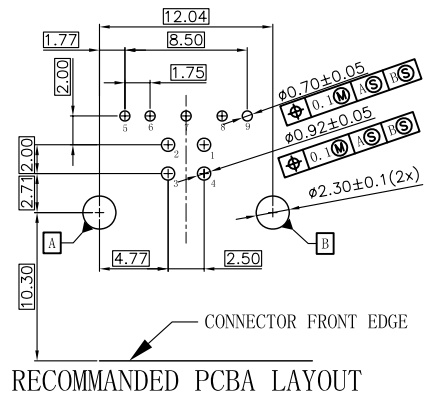
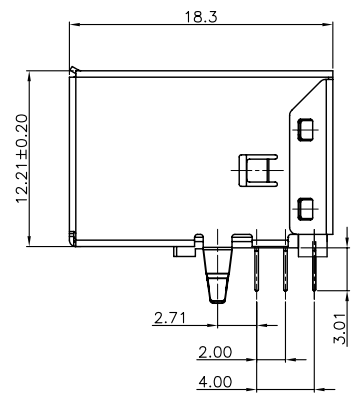
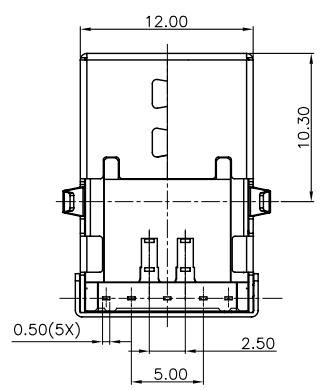
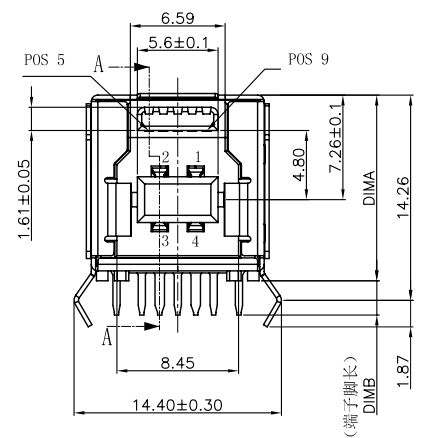
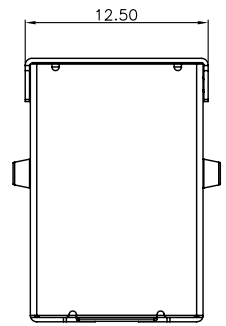
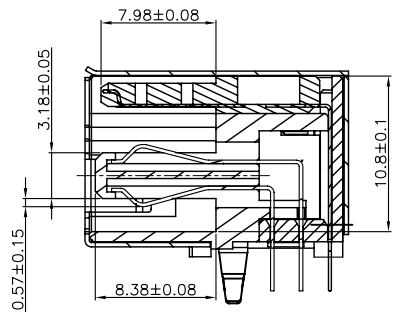


RoHS Compliant HSF
2013/95/EC

文件分发
生产业务
品保
QA
IQC
生技
注塑
加工
冲压
资材
工程
仓库
IQC



RECOMMENDED PCBA LAYOUT



SECT. A-A

Pin NUMBER	SIGNAL NAME
1	VBUS
2	D-
3	D+
4	GND
5	StdB_SSTX-
6	StdB_SSTX+
7	GND_DRAIN
8	StdB_SSRX-
9	StdB_SSRX+
Shell	Shield

NOTE:

- MATERIAL:
 - INSULATOR:LCP UL 94V-0 COLOR:BULE
 - CONTACT:COPPER(5PIN:T=0.20/4PIN:T=0.25)
 - SHELL:BRASS(T=0.30/T=0.20)
- ELECTRICAL CHARACTERISTICS:
 - CONTACT RESISTANCE:30mΩ MAXIMUM
 - CONTACT CURRENT RATING:2.4A
 - DIELECTRIC WITHSTANDING VOLTAGE:500VR.M.S.
 - INSULATION RESISTANCE 1000 MEGOHMS MIN
 - OPERATING TEMPERATURE:-40°C ~ 85°C
- MECHANICAL CHARACTERISTICS:
 - MATING FORCE:3.57kg MAX
 - UNMATED FORCE:1.02kg MIN INITIAL/0.82kg MIN AFTER TEST.
 - DURABILITY:MANDATORY:5,000 CYCLES
- PLATING
 - TERMINAL:50u" MIN NICKEL ALL OVER 80u"MIN Tin ON SOLDER AREA(1~30)u"Au ON CONTACT AREA
 - SHELL:NICEL PLATED
- PART NUMBER:

1181-12X11-X3A

1: G/F	1: Tray
2: 3u"	2: Tape reel
3: 10u"	
4: 15u"	
5: 30u"	

PART NO	DIM A	DIM B
1181-12X11-13A	12.90	2.38
1181-12X12-13A	12.60	2.68
1181-12X13-13A	12.40	2.88

TOLERANCES UNLESS OTHERWISE SPECIFIED

UNIT (MM)	
X.	±0.50
X.X	±0.30
X.XX	±0.20
X.XXX	±0.10
ANGEL	±2°

3RD.ANGLE'S

PowerCenter 力源科技(香港)有限公司
力源科技力郡电子 力郡电子科技有限公司
POWERCENTER TECHNOLOGY LIMITED

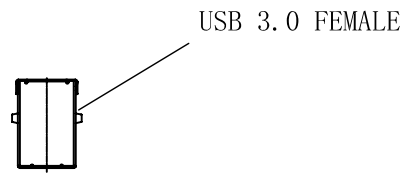
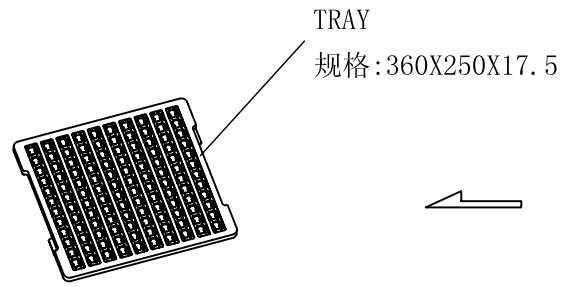
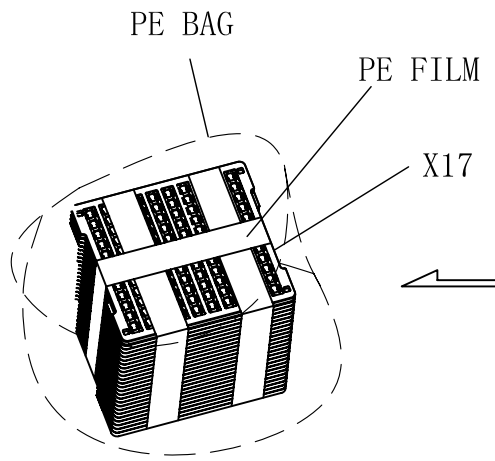
ORIGINAL DATA 2013.08.01	TITLE USB 3.0 BF STD DIP type
DWN. 王峰	
CHK.	PART NO. 1181-12X11-13A
APVD.	DWG NO. 1181-12X11-13A

SCALE 1:1	SIZE A4
SHEET 1/1	REV. C

REV.	DESCRIPTION	ECN NO.	DWN.	CHK.	APVD.	DATE
C	取消后盖, 主体和后盖Molding一体式	20130801001	王峰	Chain	DC	2013.08.01
B	修改包装数量		STONE	Chain	DC	2013.07.25
A	NEW DARWING	ECN NO.	KAREN	Chain	DC	2013.07.04

文件分发
主管业务
品保
QA
IQC
生技
注塑加工
冲压
资材
工程
仓库
TPQC

RoHS Compliant HSF
2013/95/EC

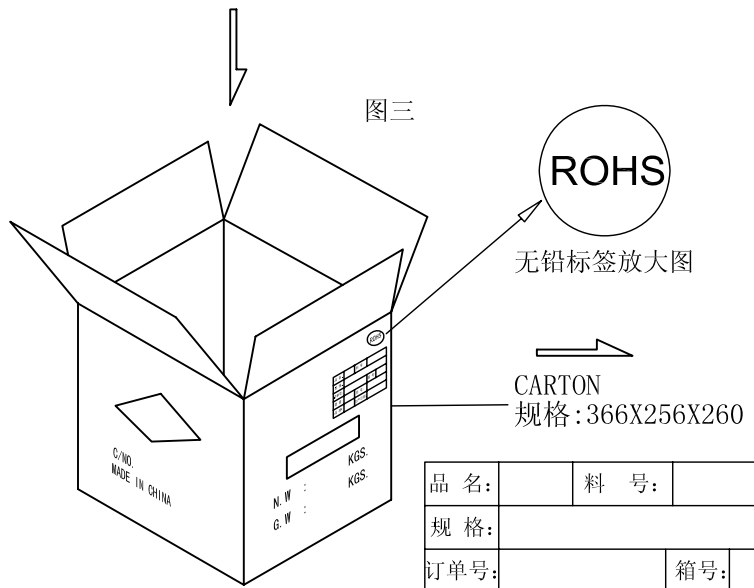


图二

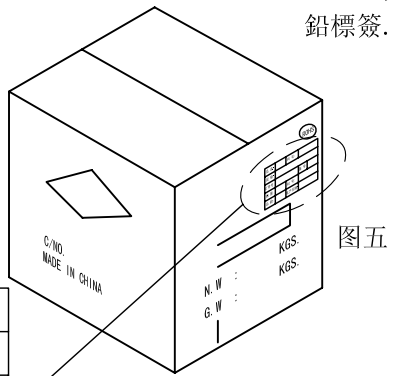
图一

Notes:

1. 把产品(如图一)放置于TRAY中, 每TRAY放置100个(如图二)。
2. 每16个TRAY为一叠外加一个空TRAY盖于最上层先以PE膜缠绕(如图三), 再以1PCS PE袋包裹並以膠帶封口, 後再放置於1個CARTON內(如图四)。
3. 每個CARTON裝1600個产品。
4. CARTON外側以膠帶封口, 在CARTON 外側(如图五)所示位置貼無鉛標籤。



图四



品名:	料号:
规格:	
订单号:	箱号:
数量:	批号:
品检:	生产日期:

100	16	1600	XX KG	XX KG
PCS/TAPE	REELS/BOX	QUANTITY	GROSS WEIGHT	NET WEIGHT

TOLERANCES UNLESS OTHERWISE SPECIFIED

UNIT	(MM)
X.	±0.20
X.X	±0.15
X.XX	±0.10
X.XXX	±0.05
ANGEL	±1°

3RD. ANGLE'S

PowerCenter 力源科技(香港)有限公司
力源科技力郡电子 力郡电子科技有限公司
POWERCENTER TECHNOLOGY LIMITED

ORIGINAL DATA 2013.08.01	TITLE USB 3.0 BF STD DIP type Packing	
DWN. 王峰	PART NO. 1181-12X11-13A	SCALE 1:1
CHK.	DWG NO. 1181-12X11-13A	SIZE A3
APVD.	SHEET 1/1	REV. C

C	取消自卷, 主体和后卷Molding一体式	20130801001	王峰	Chain	DC	2013.08.01
B	修改包装数量		STONE	Chain	DC	2013.07.25
A	NEW DARWING	ECN NO.	KAREN	Chain	DC	2013.07.04
REV.	DESCRIPTION	ECN NO.	DWN.	CHK.	APVD.	DATE